



焊盘尺寸图

Weld pad size drawing

良芯质造·芯在我在

Good core quality, the core is with me

龙晶微电子（广东）有限公司
Lonsemi Electronics(Guangdong)Co.,Ltd

整流器件产品焊盘尺寸图

Rectifiers weld pad size drawing

保护器件产品焊盘尺寸图

protection devices weld pad size drawing

小信号产品焊盘尺寸图

small signal weld pad size drawing

MOS产品焊盘尺寸图

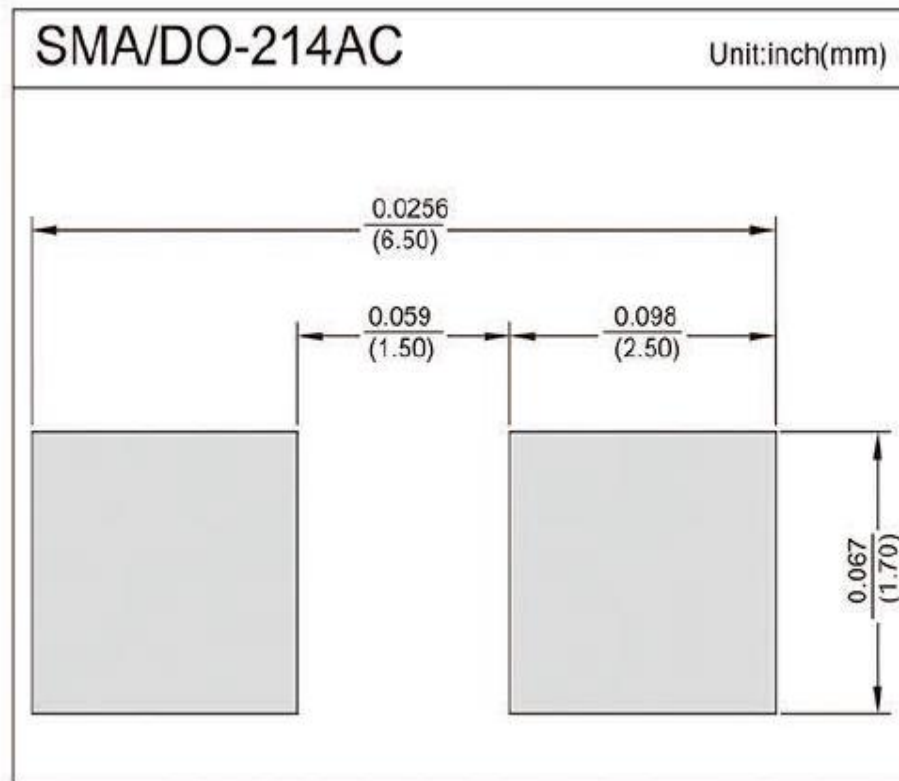
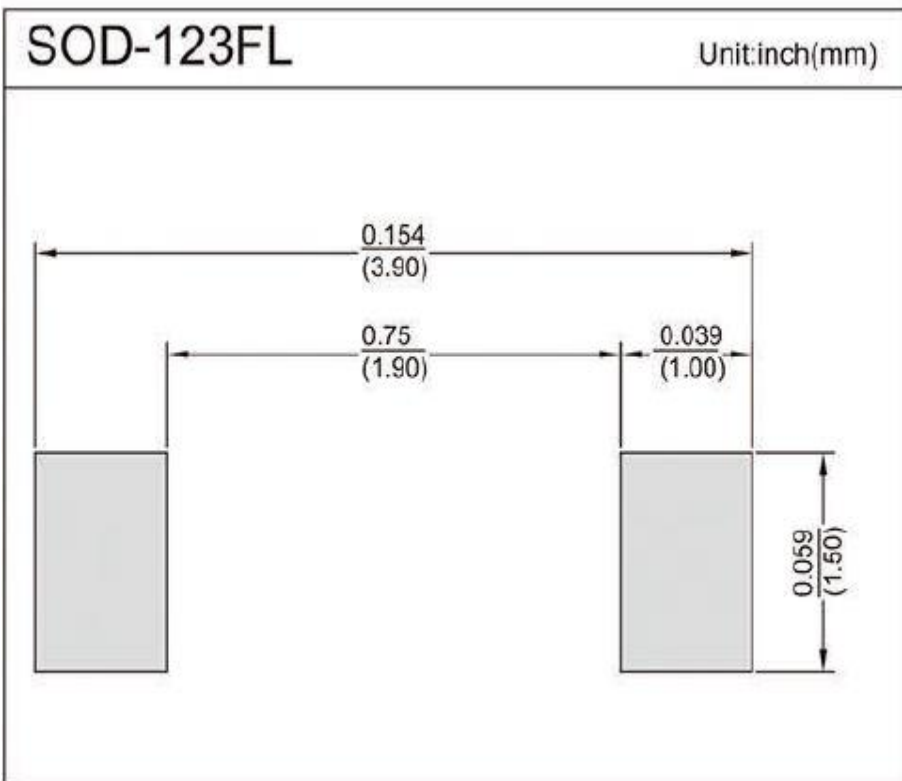
Mosfet weld pad size drawing

T0/DO系列产品焊盘尺寸图

TO/DO weld pad size drawing

整流器件产品焊盘尺寸图

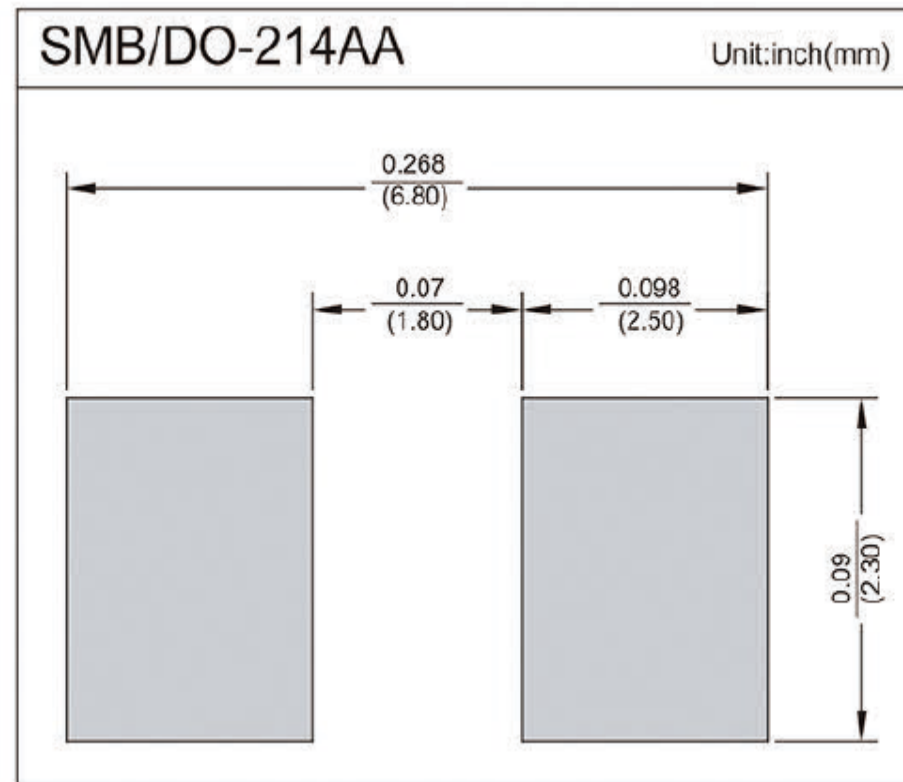
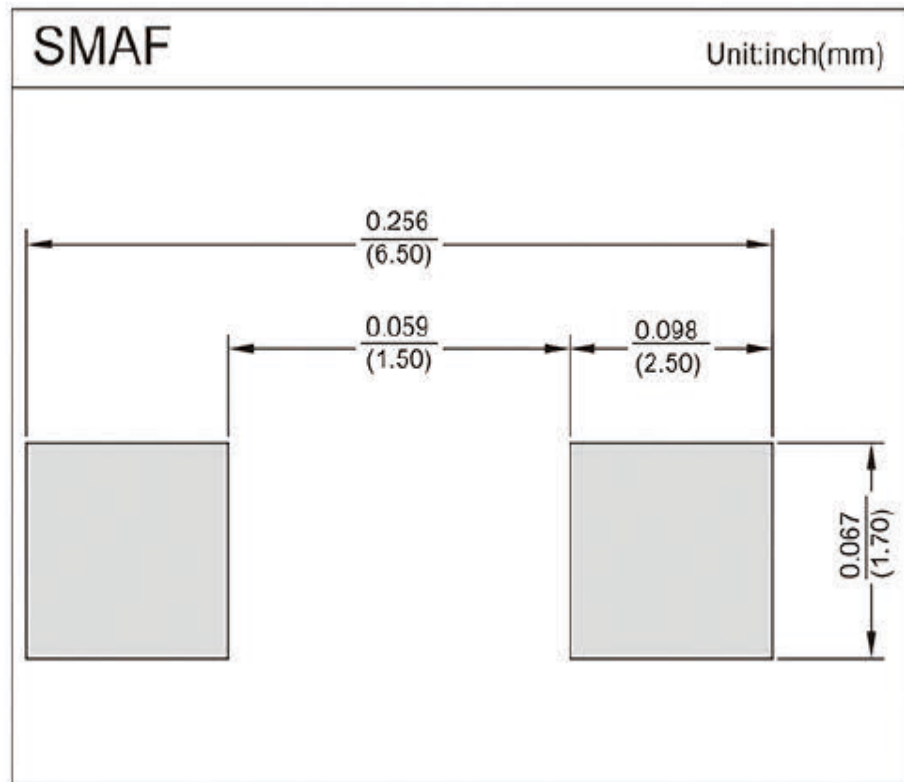
Rectifiers weld pad size drawing



整流器件产品焊盘尺寸图

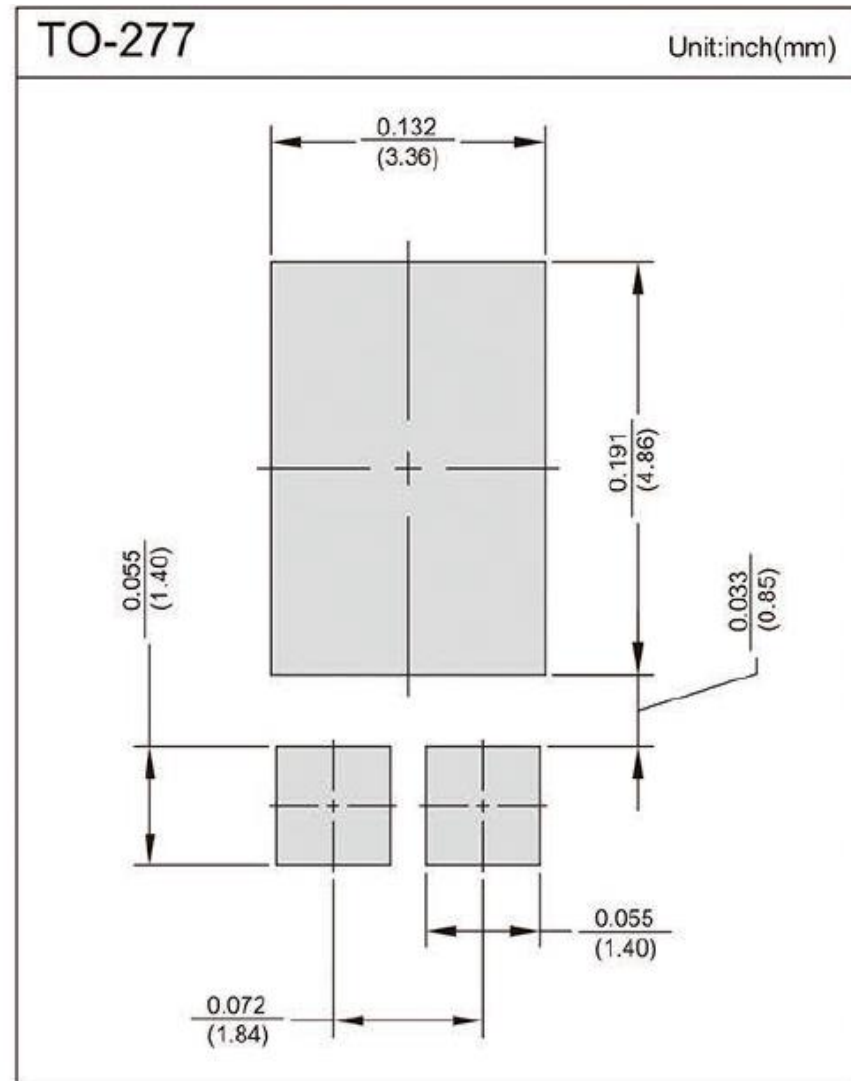
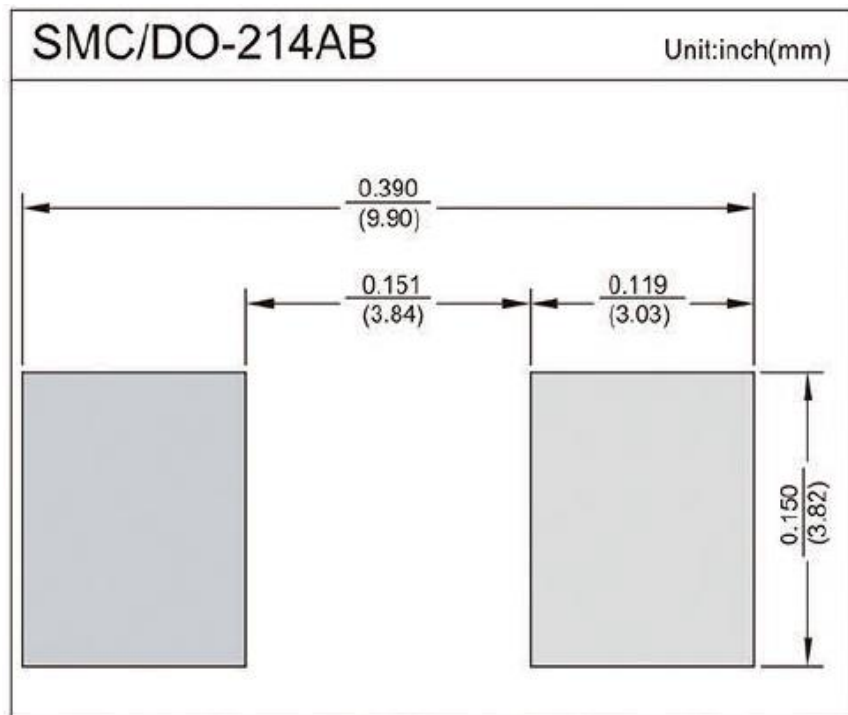


Rectifiers weld pad size drawing



整流器件产品焊盘尺寸图

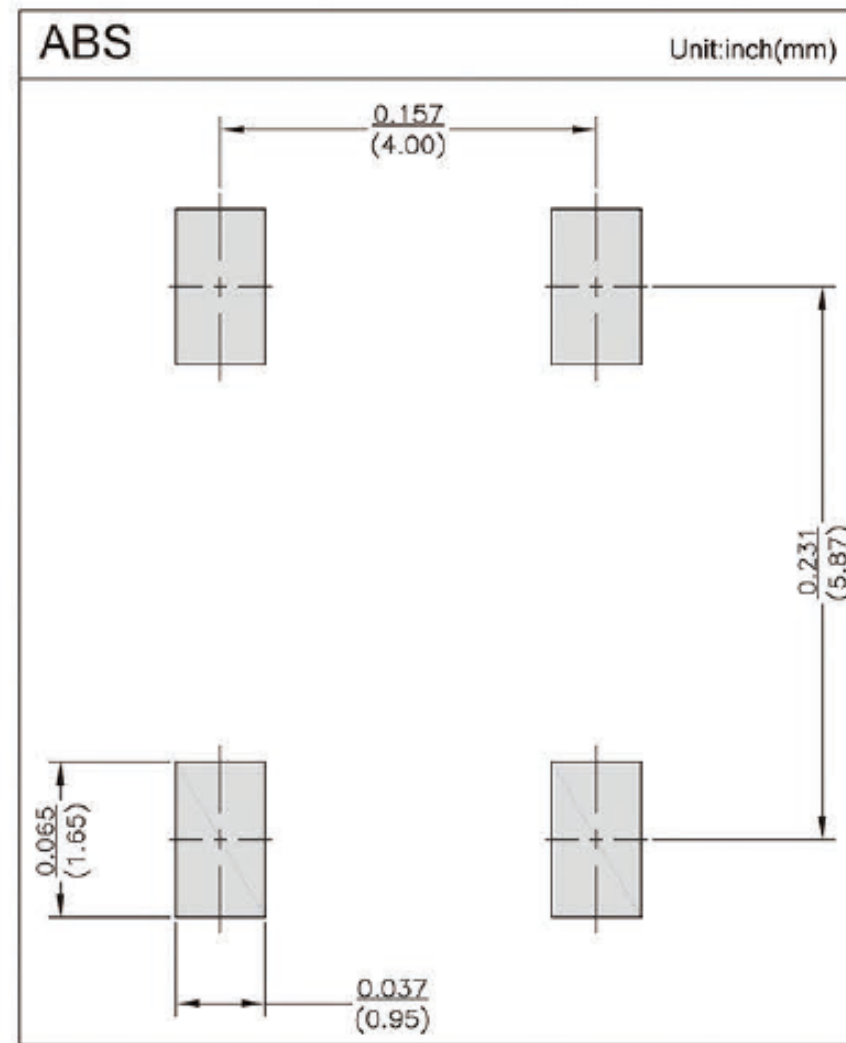
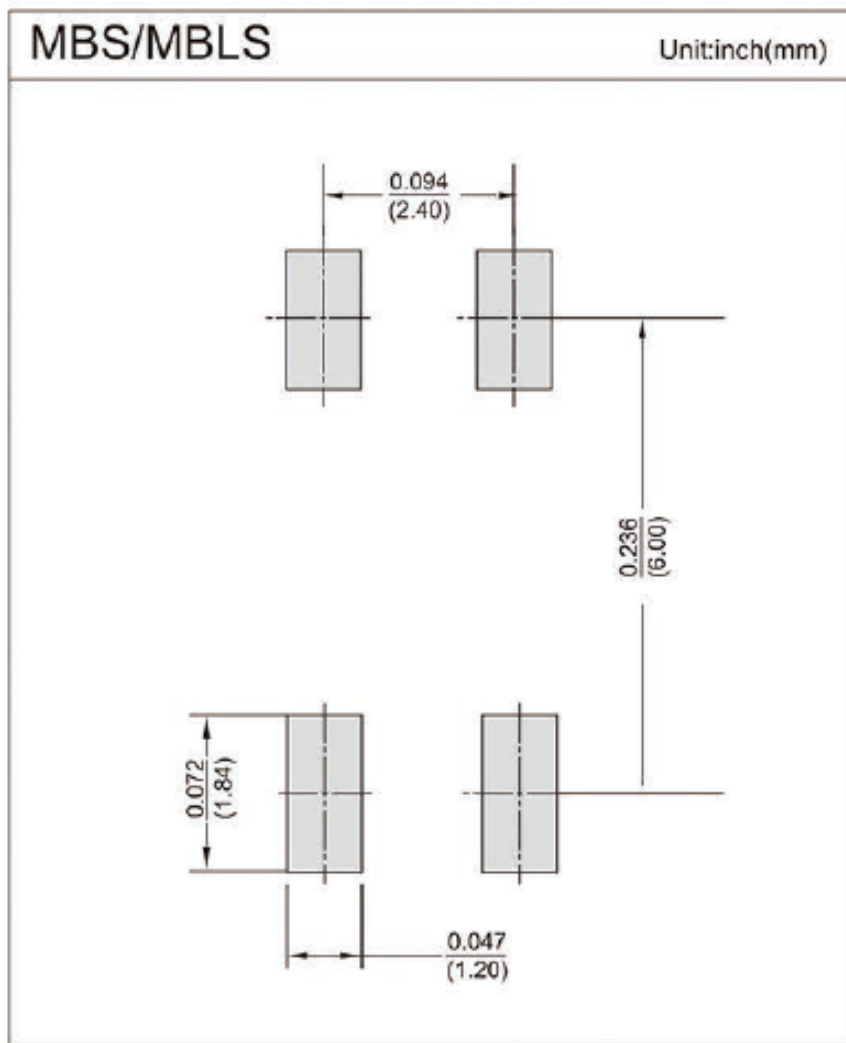
Rectifiers weld pad size drawing



整流器件产品焊盘尺寸图



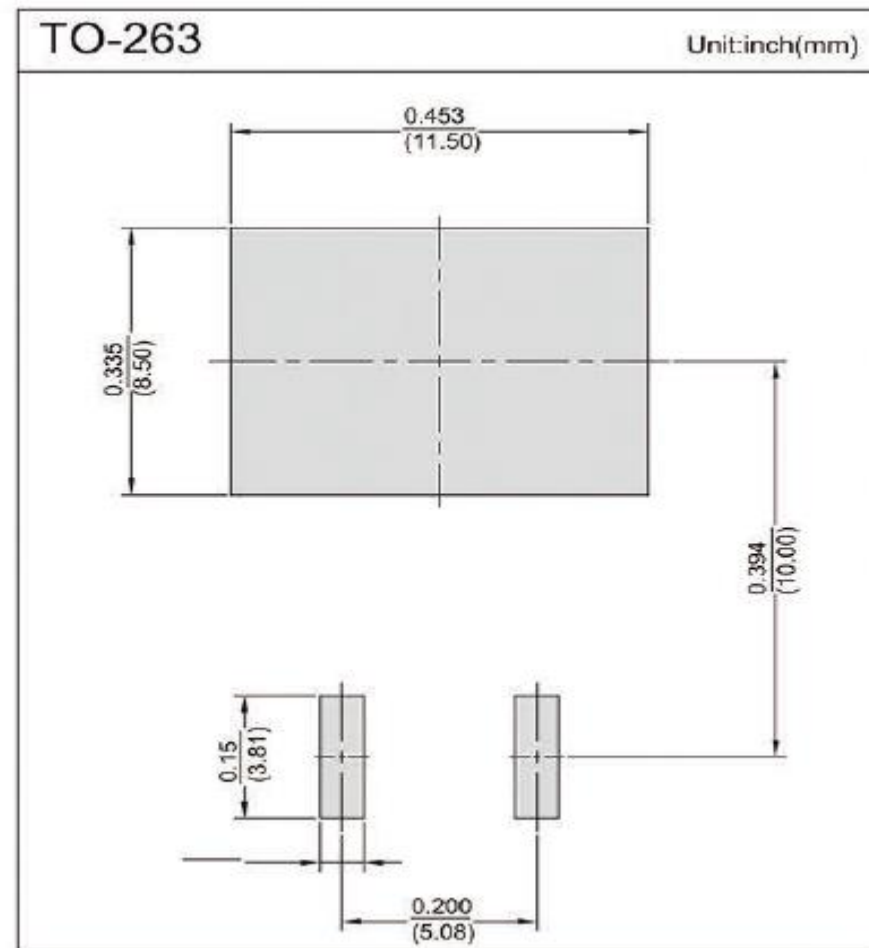
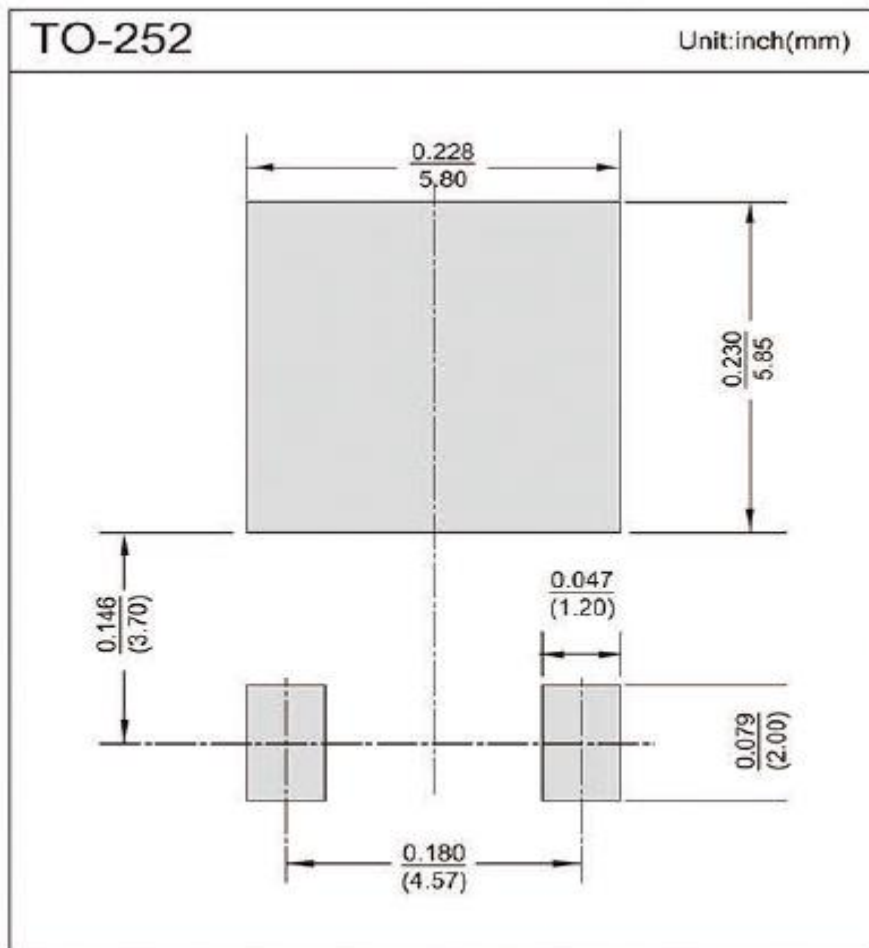
Rectifiers weld pad size drawing



整流器件产品焊盘尺寸图



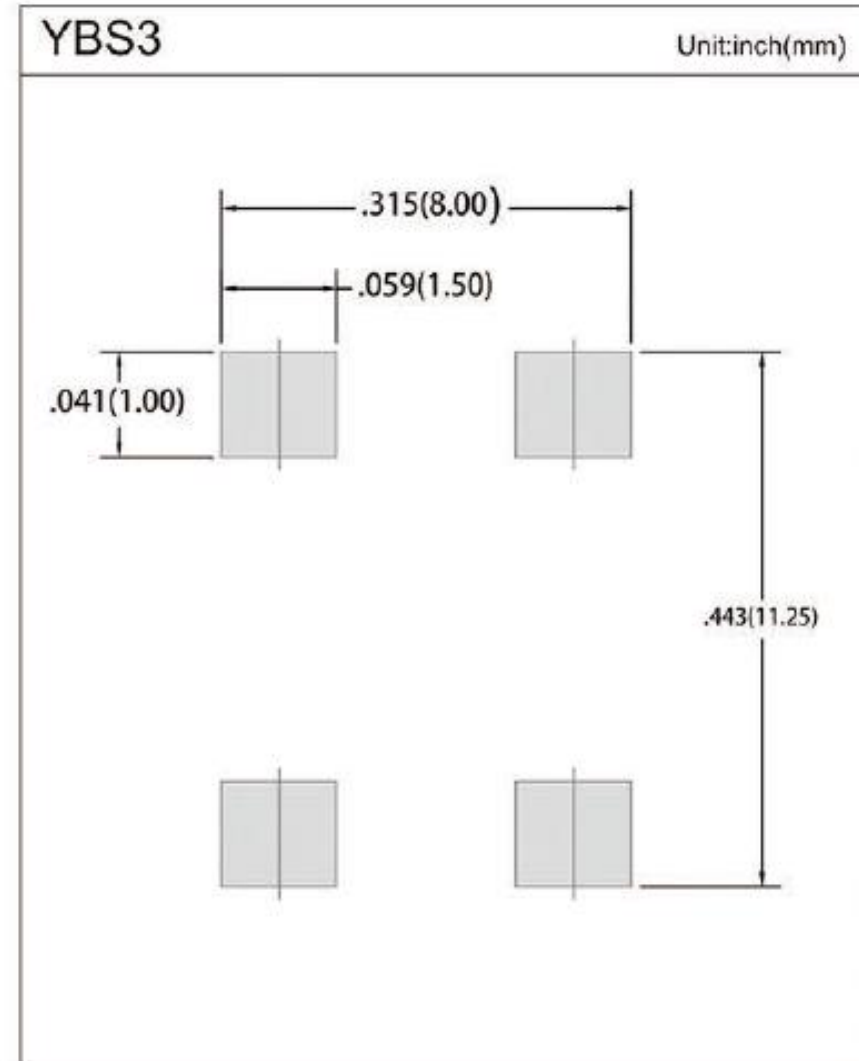
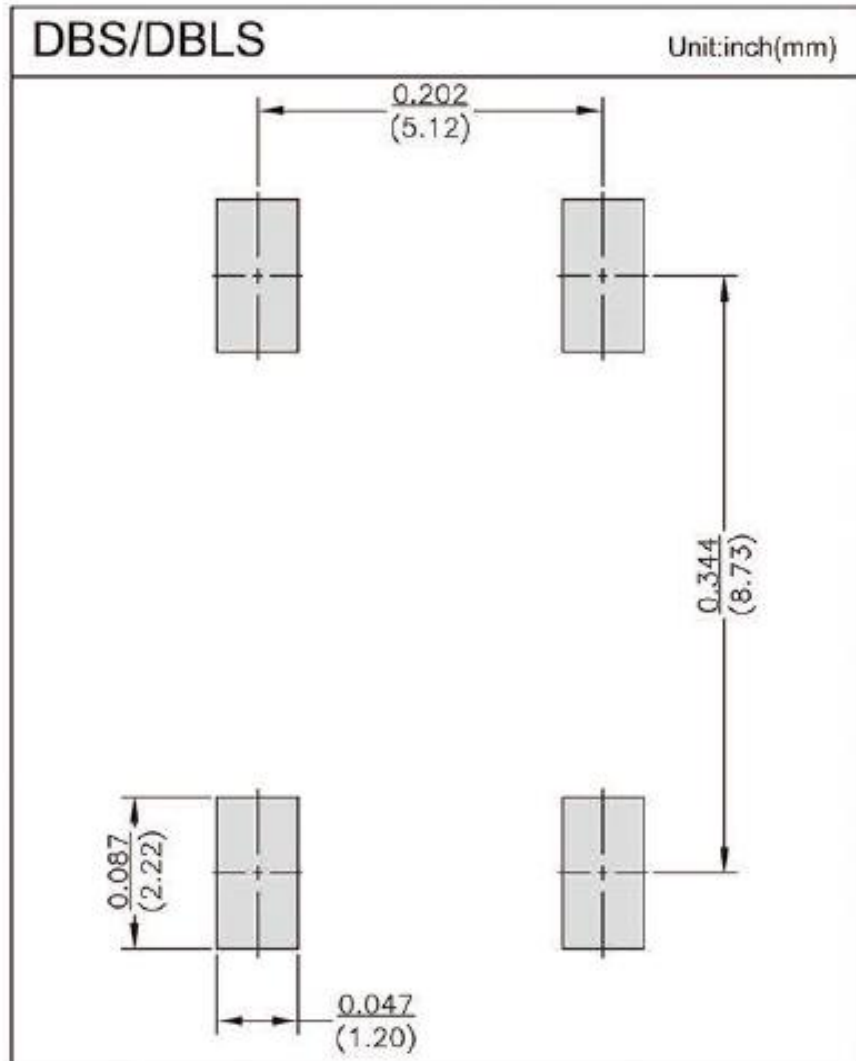
Rectifiers weld pad size drawing



整流器件产品焊盘尺寸图



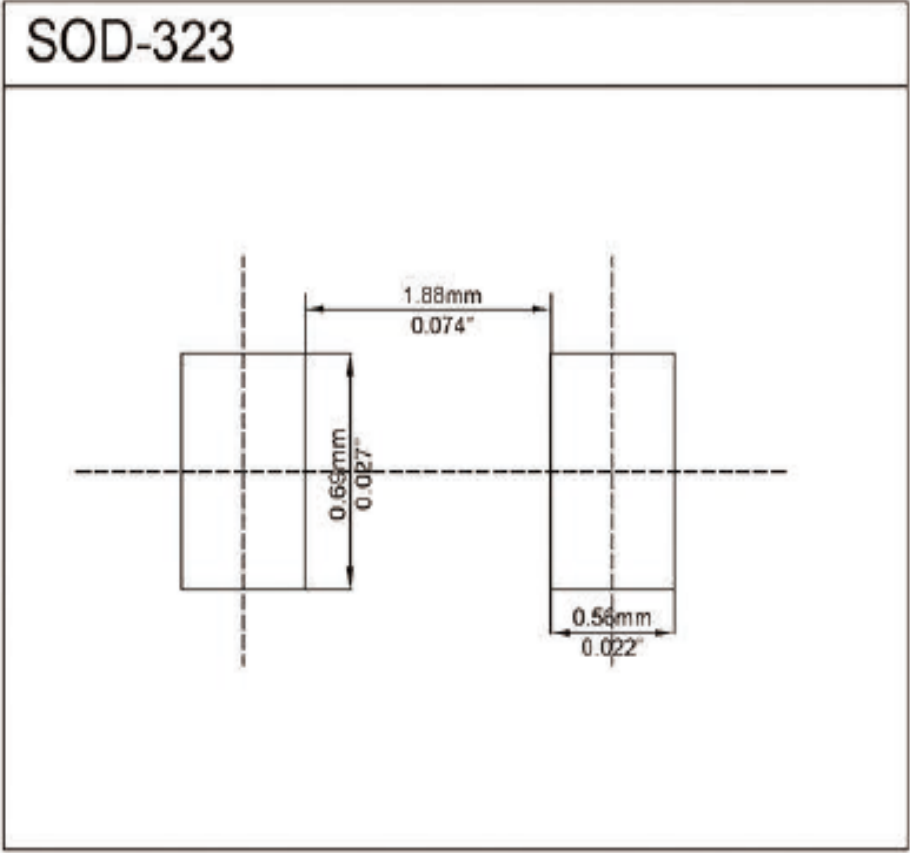
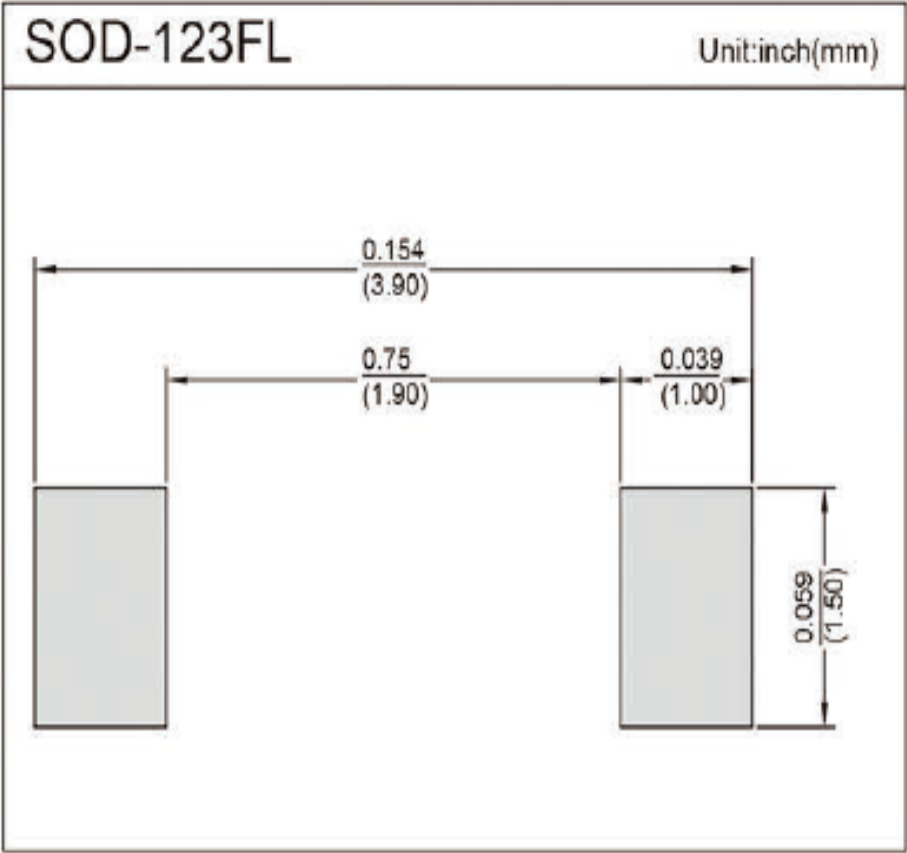
Rectifiers weld pad size drawing



保护器件产品焊盘尺寸图



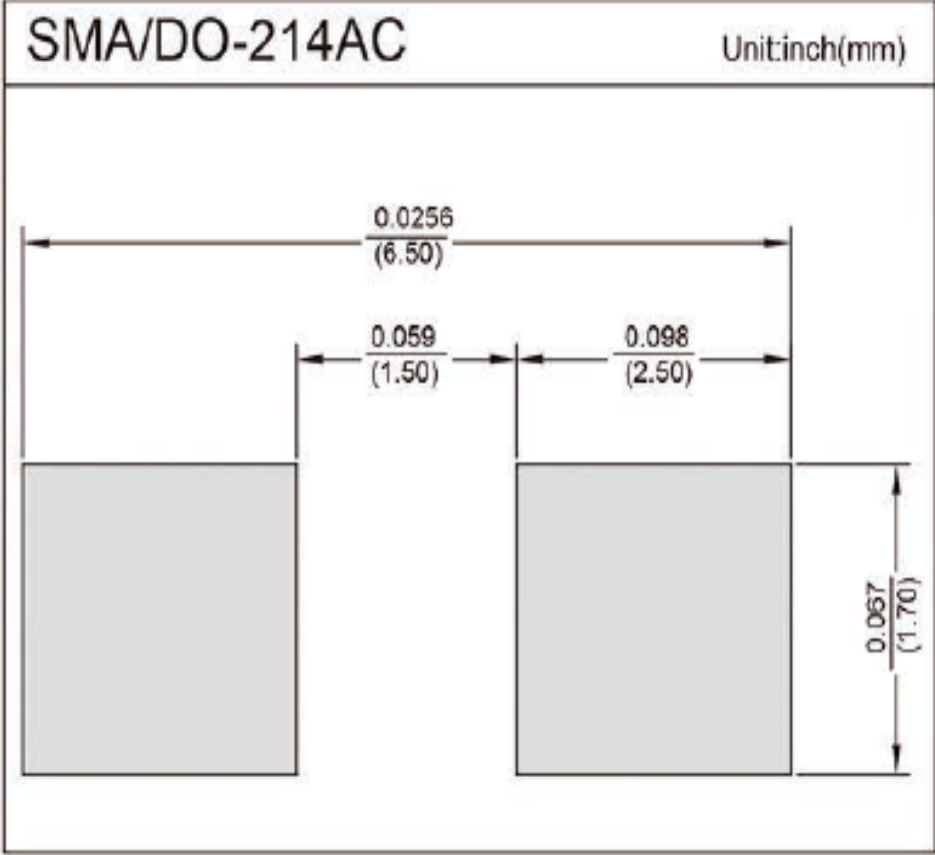
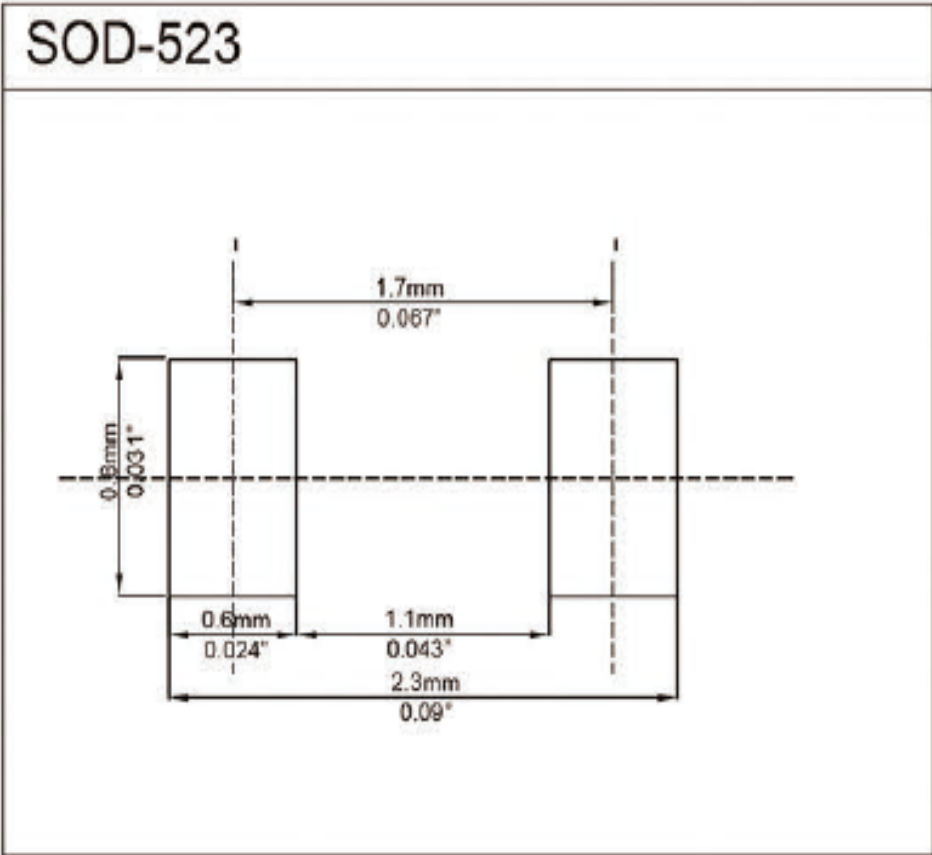
protection devices weld pad size drawing



保护器件产品焊盘尺寸图



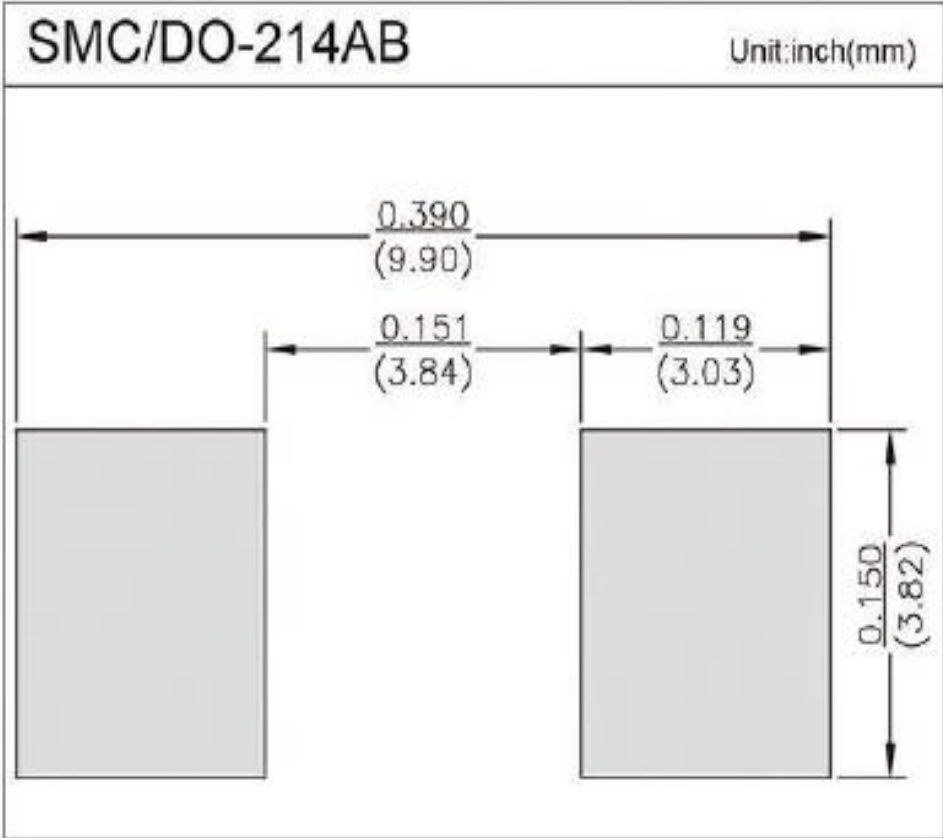
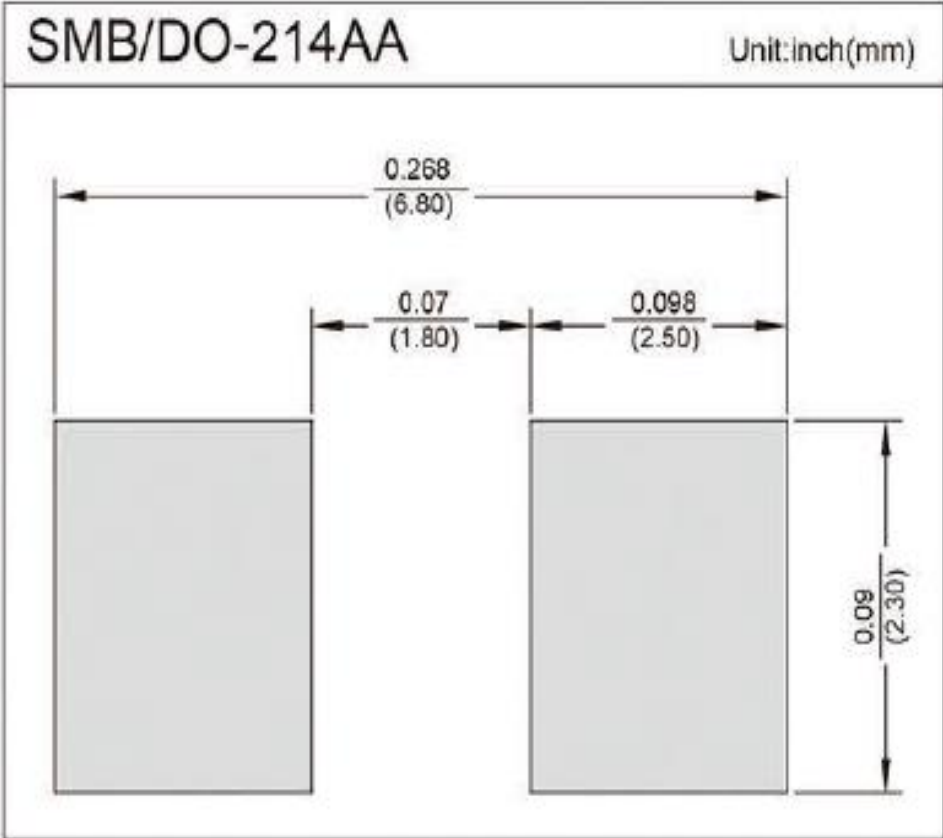
protection devices weld pad size drawing



保护器件产品焊盘尺寸图



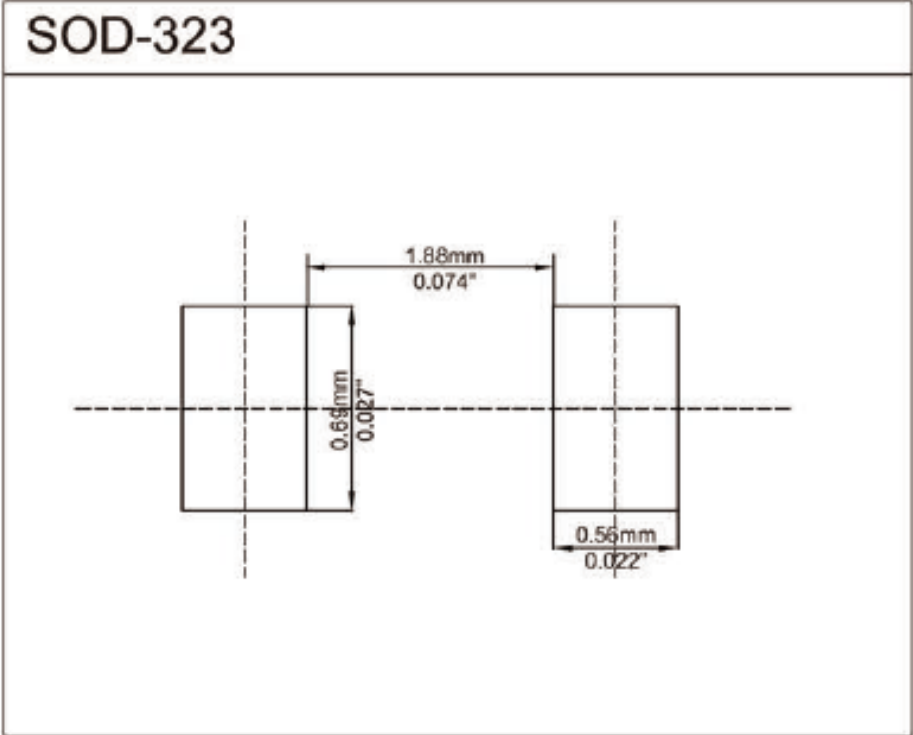
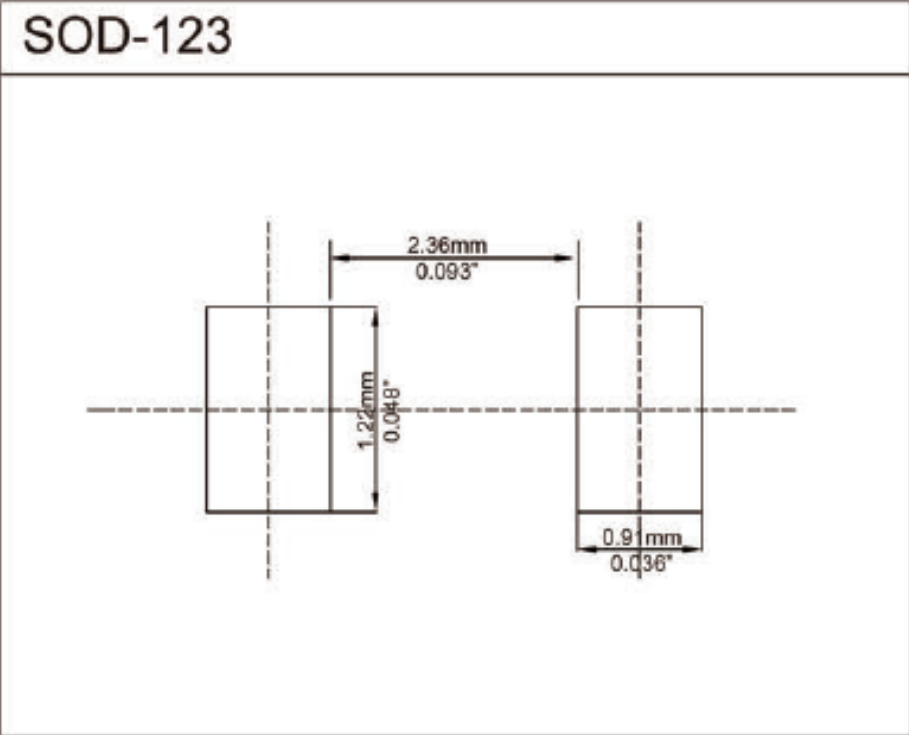
protection devices weld pad size drawing



小信号产品焊盘尺寸图

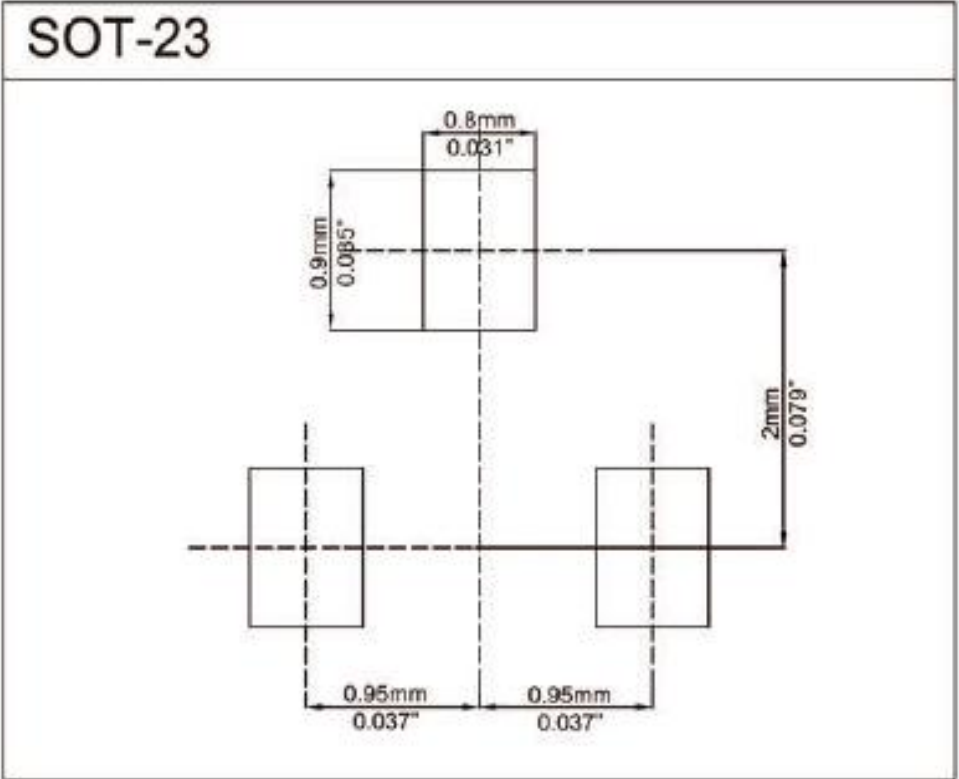
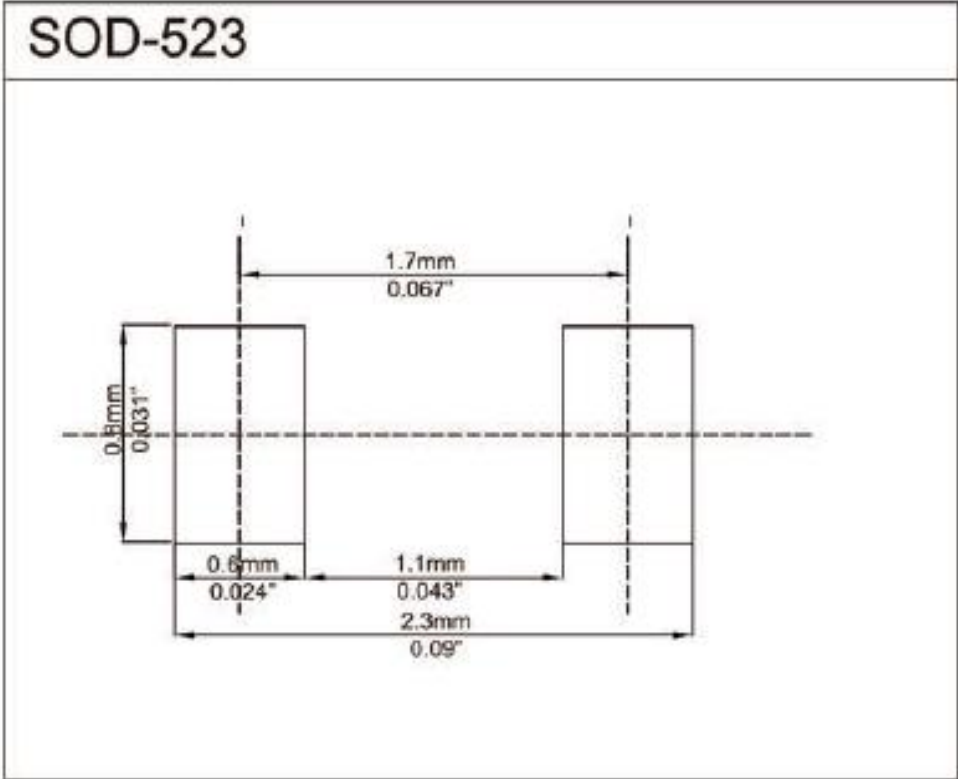


small signal weld pad size drawing



小信号产品焊盘尺寸图

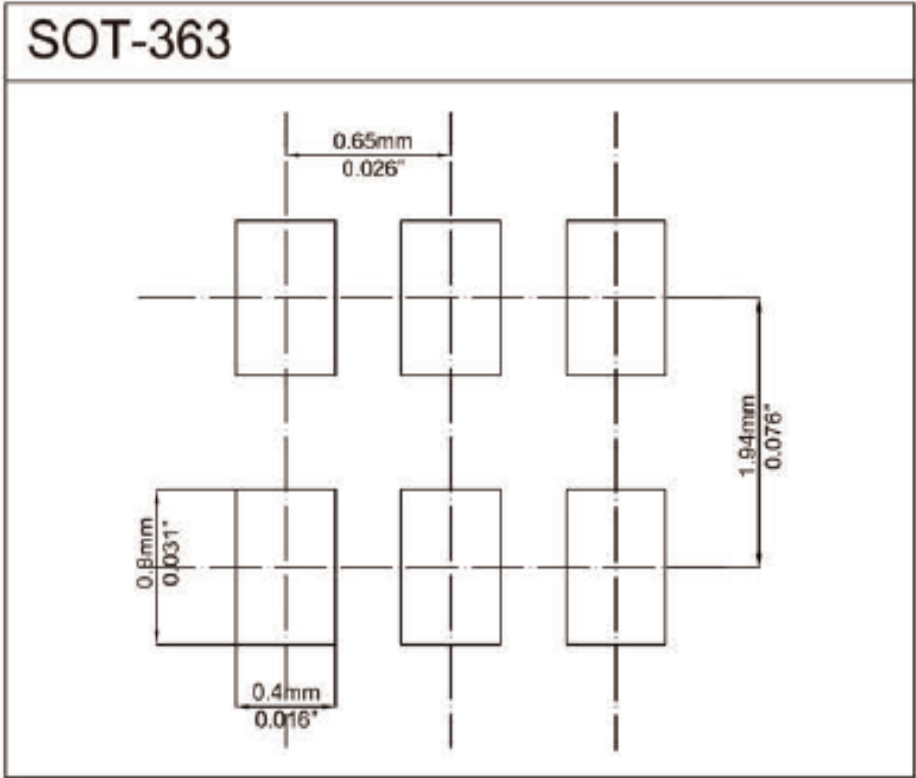
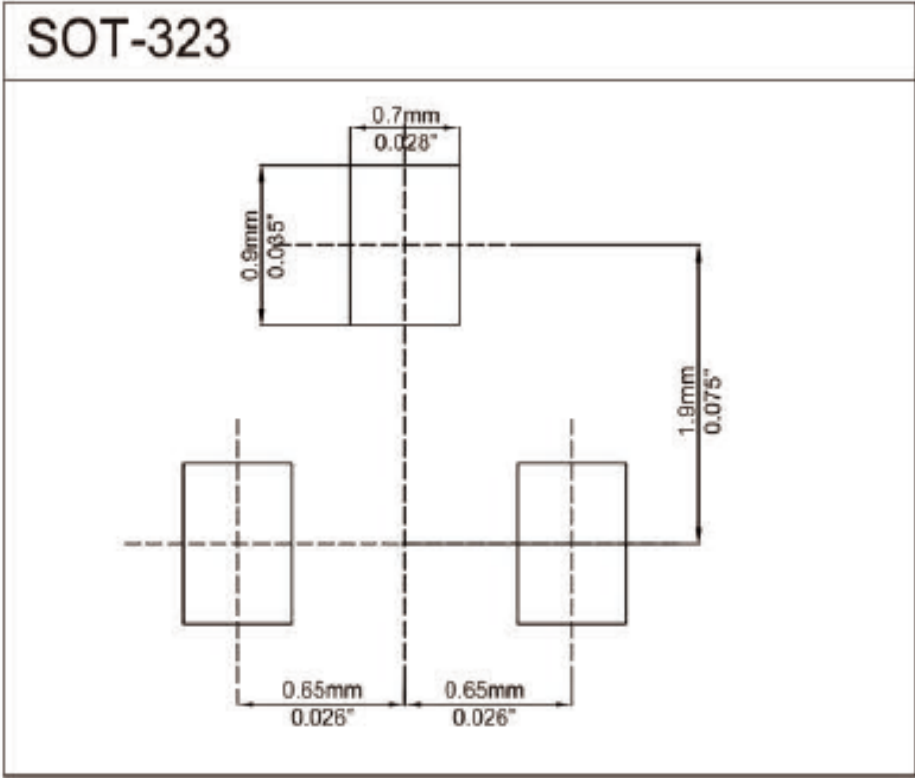
small signal weld pad size drawing



小信号产品焊盘尺寸图

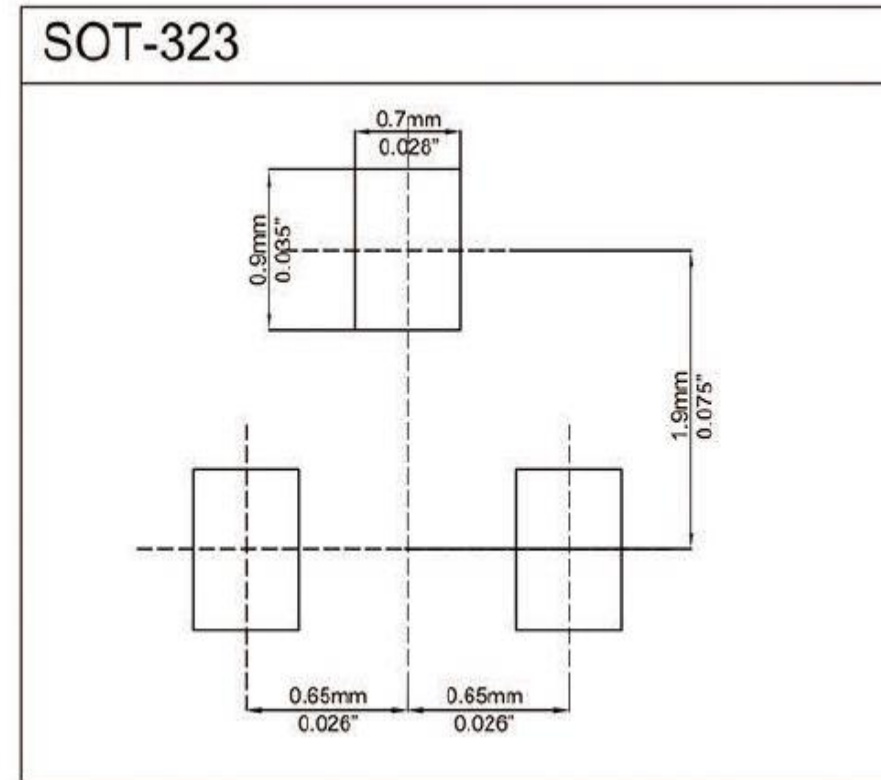
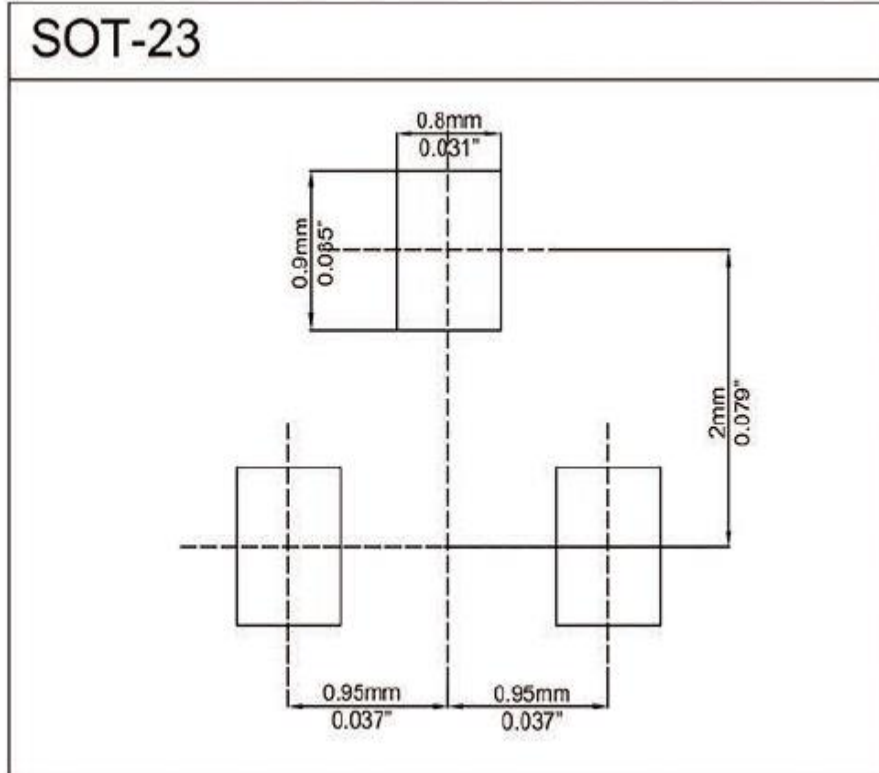


small signal weld pad size drawing



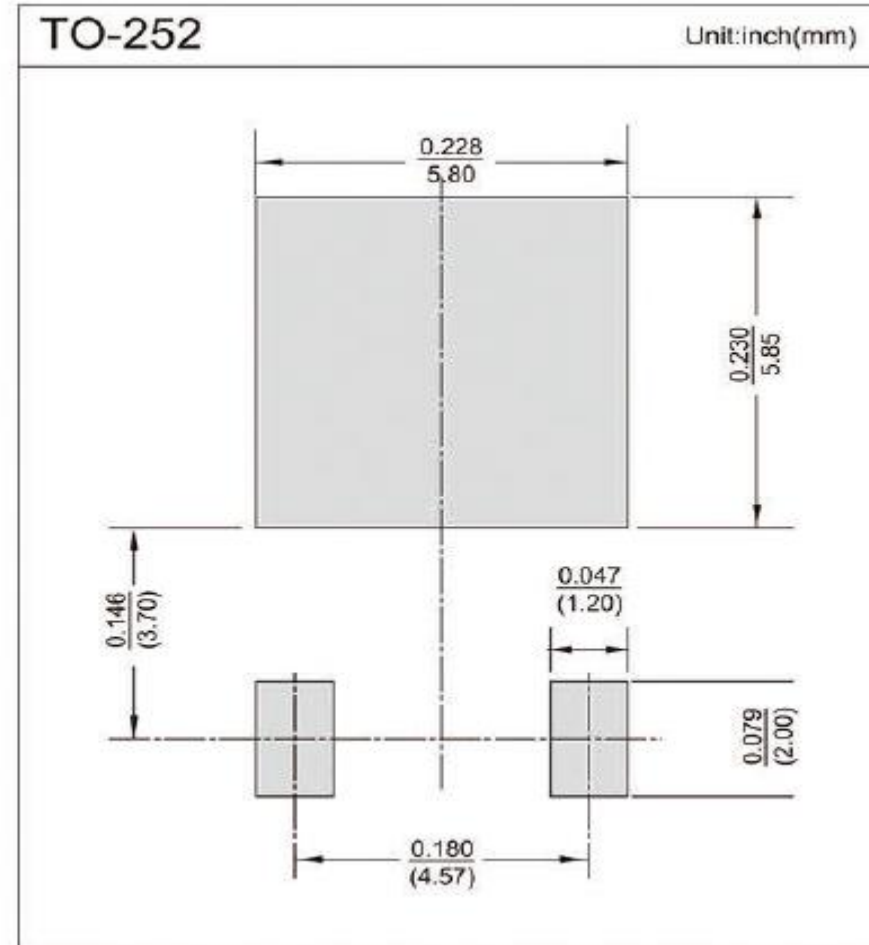
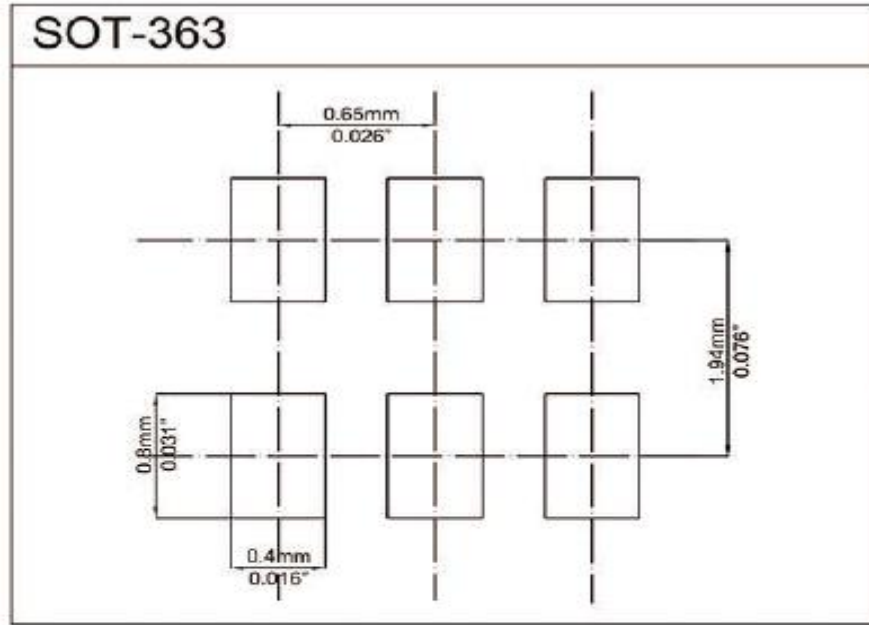
MOS产品焊盘尺寸图

Mosfet weld pad size drawing



MOS产品焊盘尺寸图

Mosfet weld pad size drawing

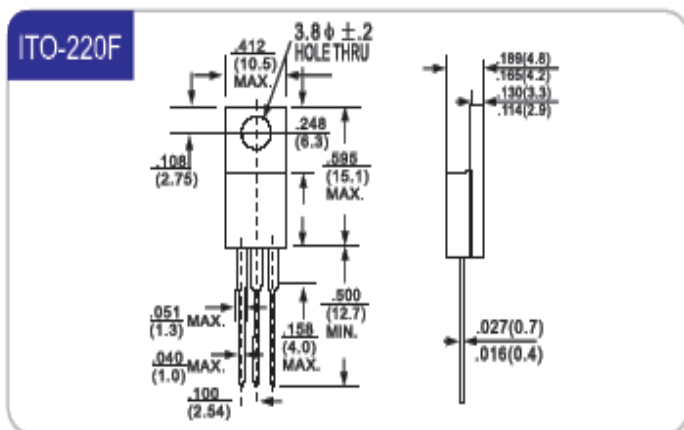
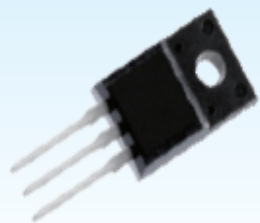


MOS产品焊盘尺寸图

Mosfet weld pad size drawing



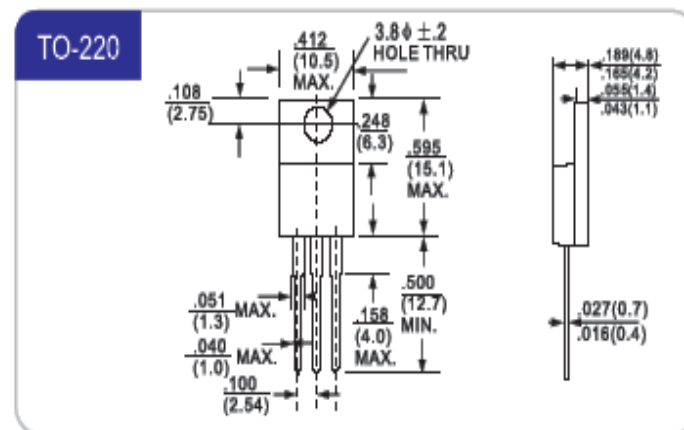
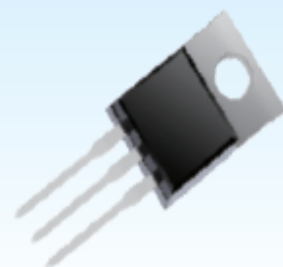
ITO-220F



类别	参数
碳化硅肖特基	6A-60A 650V-1200V
超快恢复 FRED	6A-60A 600V-1200V
场效应管 MOS	2N-100N高压600V-800V系列
超结MOS	2N-100N 600V-900V系列

类别	参数
Low VF肖特基	6A-60A 45V-300V
三端稳压	L7805-L7924系列
达灵顿管	TIP31-TIP147系列
可控硅	3A-8A(151-138系列)

TO-220

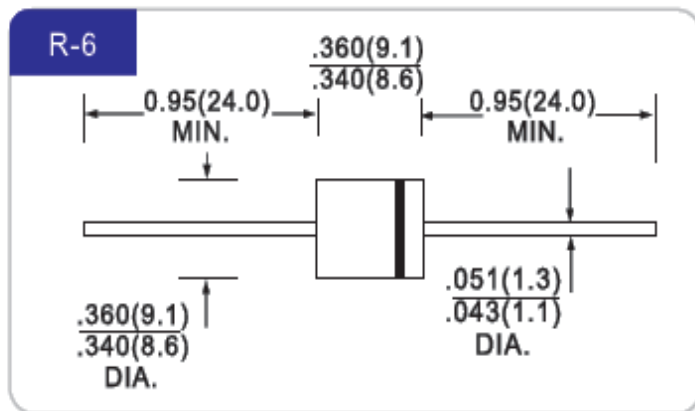
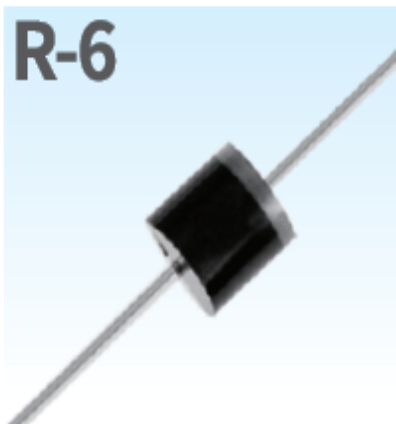


类别	参数
碳化硅肖特基	6A-60A 650V-1200V
超快恢复 FRED	6A-60A 600V-1200V
场效应管 MOS	2N-100N高压600V-800V系列
超结MOS	2N-100N 600V-900V系列

类别	参数
Low VF肖特基	6A-60A 45V-300V
三端稳压	L7805-L7924系列
达灵顿管	TIP31-TIP147系列
可控硅	3A-8A(151-138系列)

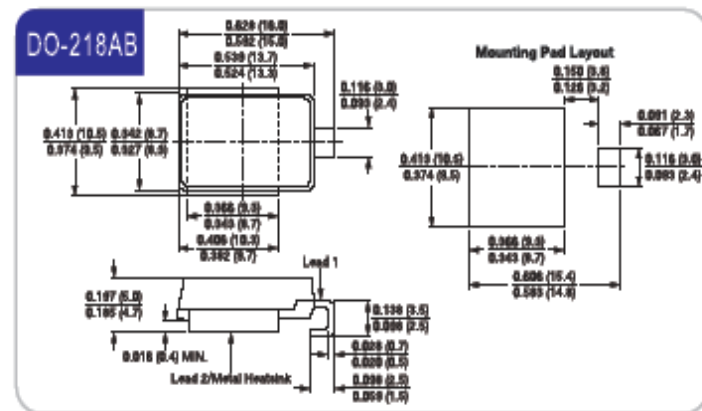
MOS产品焊盘尺寸图

Mosfet weld pad size drawing



类别	参数
整流管	6A-10A 400V-1200V
Low VF肖特基	5A-20A 45V-300V

类别	参数
超快恢复 FRED	5A-20A 400-1200V
TVS管 (瞬态抑制二极管)	1.5KE6.8A-440A 1.5KE6.8CA-440CA 3KP6.8CA-550CA



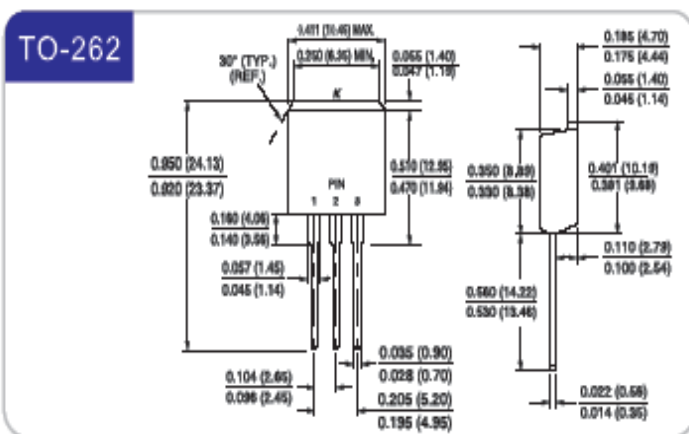
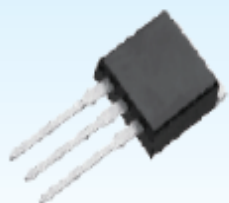
类别	参数
TVS管 (瞬态抑制二极管)	6600W 700A 10V-43V

MOS产品焊盘尺寸图

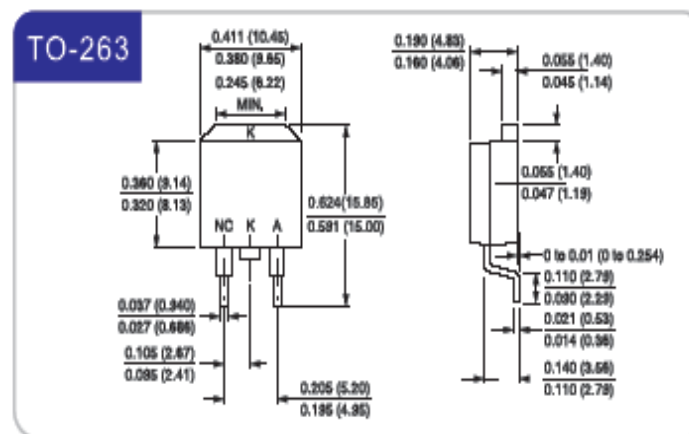
Mosfet weld pad size drawing



TO-262



TO-263



类别	参数
碳化硅肖特基	6A-60A 650V-1200V
超快恢复 FRED	6A-60A 600V-1200V
场效应管 MOS	2N-100N高压600V-800V系列
超结MOS	2N-100N 600V-900V系列

类别	参数
Low VF肖特基	6A-60A 45V-300V
三端稳压	L7805-L7924系列
达灵顿管	TIP31-TIP147系列
可控硅	3A-8A(151-138系列)

类别	参数
碳化硅肖特基	6A-60A 650V-1200V
超快恢复 FRED	6A-60A 600V-1200V
场效应管 MOS	2N-100N高压600V-800V系列
超结MOS	2N-100N 600V-900V系列

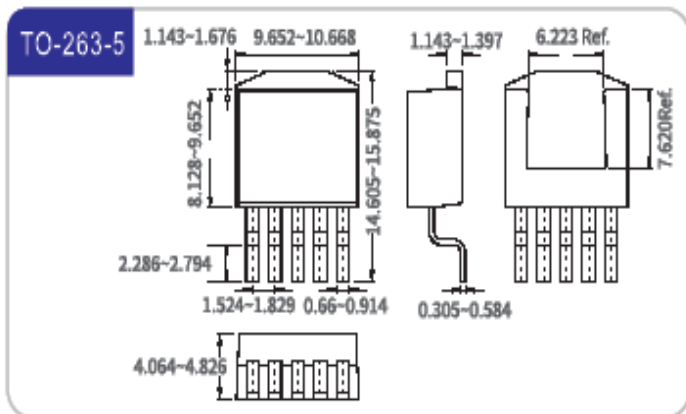
类别	参数
Low VF肖特基	6A-60A 45V-300V
三端稳压	L7805-L7924系列
达灵顿管	TIP31-TIP147系列
可控硅	3A-8A(151-138系列)

MOS产品焊盘尺寸图

Mosfet weld pad size drawing

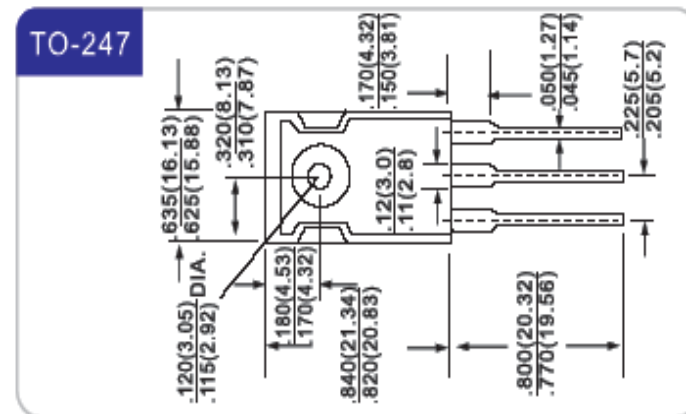


TO-263-5



类别	参数
五端稳压	2575-2596 12V系列

TO-247



类别	参数
碳化硅肖特基	6A-120A 650V-1200V
超快恢复 FRED	6A-120A 600V-1200V
场效应管 MOS	2N-100N 高压600V-800V系列
超结MOS	2N-120N 600V-900V系列

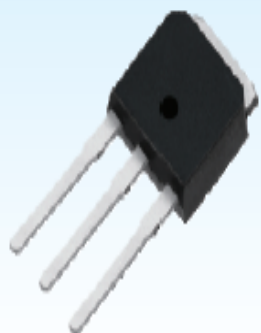
类别	参数
Low VF肖特基	6A-120A 45V-300V
三端稳压	L7805-L7924系列
达灵顿管	TIP31-TIP147系列
可控硅	3A-8A(151-138系列)

MOS产品焊盘尺寸图

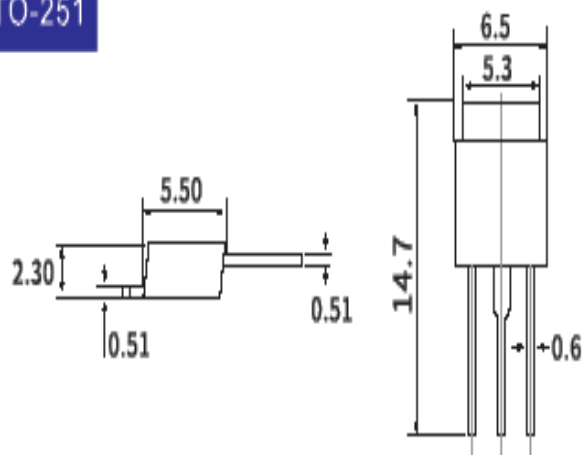
Mosfet weld pad size drawing



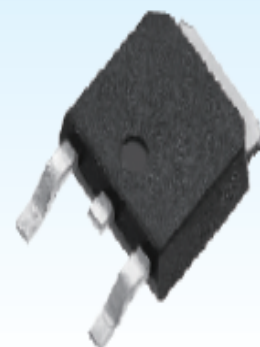
TO-251



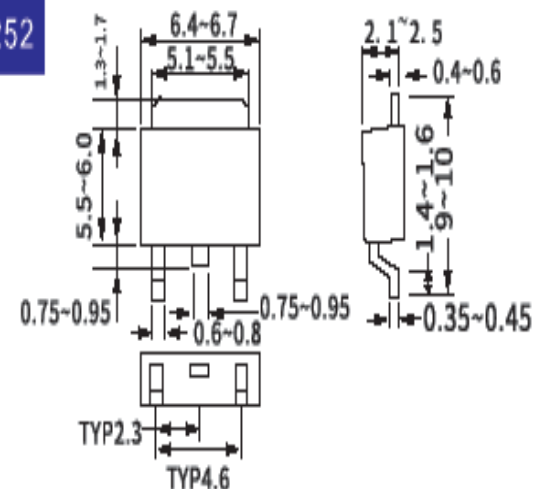
TO-251



TO-252



TO-252



类别

参数

Low VF肖特基 10A-40A 650V-1200V

超快恢复 FRED 8A-20A 600V-1200V

类别

参数

场效应管 MOS 2N-20N高压600V-800V系列

三端稳压 TIP31-TIP147系列

类别

参数

Low VF肖特基 10A-40A 650V-1200V

超快恢复 FRED 8A-20A 600V-1200V

类别

参数

场效应管 MOS 2N-20N高压600V-800V系列

三端稳压 TIP31-TIP147系列